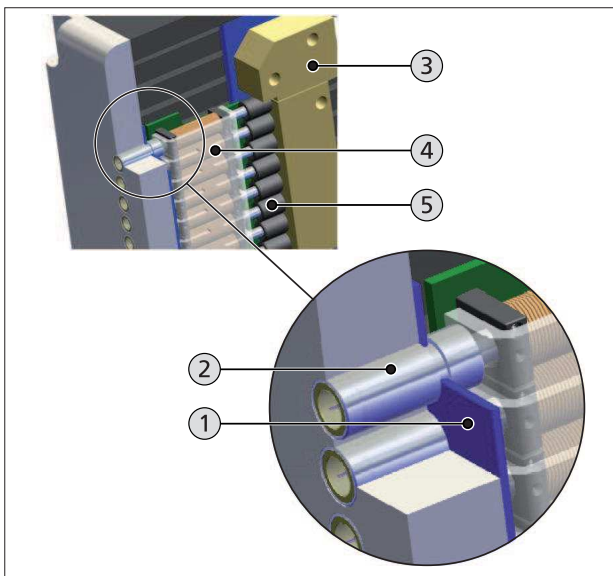


MONTAGE

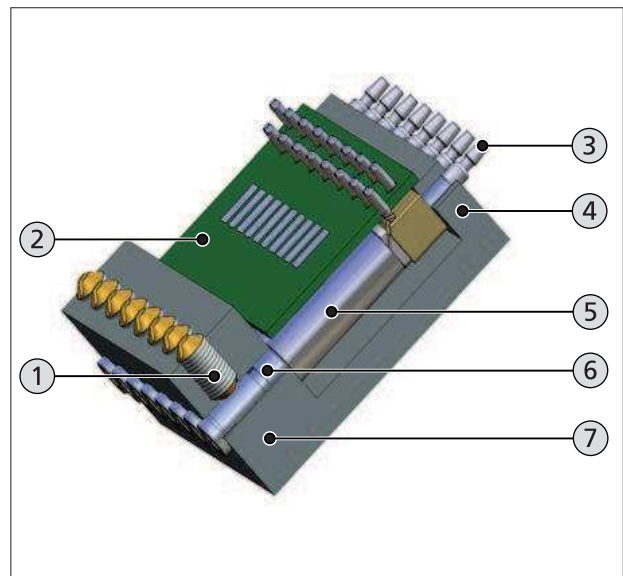
MIKROVENTILE SMLD MIT BEFESTIGUNGSART ZYLINDER



1. Halteblech
2. Mikroventile
3. Fluidverteiler
4. Schirmblech, Spulenpaket
5. Übergangsdichtung

Das Halteblech verfügt über halbkreisförmige Ausschnitte zum Eingriff in die Mikroventile. Die anwendungsspezifische Übergangsdichtung zur Fluidversorgung ist als Formteil ausgeführt.

Diese Befestigungsarten eignen sich besonders wenn eine möglichst enge Rasterung der Mikroventile notwendig ist, wie zum Beispiel in einem Druckkopf.



1. Klemmschraube
2. Print, Spulenpaket
3. Schlauchstutzen Fluidversorgung
4. Ventilabstützung
5. Ventilschule
6. Mikroventile
7. Ventilhalter

Die Klemmschraube fixiert das Mikroventil in der Aufnahme des Ventilhalters.

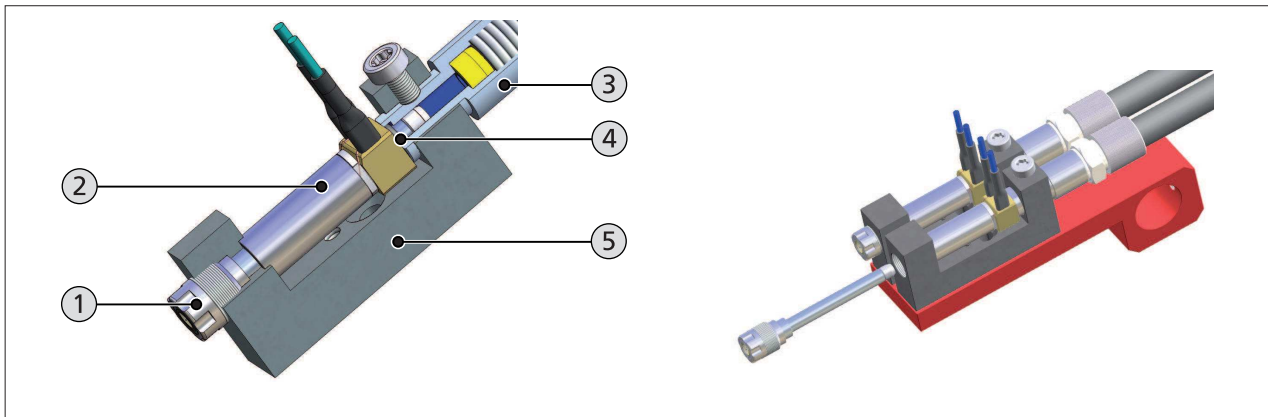
Die Ventilabstützung schützt das Mikroventil (Einlass Schlauchstutzen) beim Anschliessen der Schlauchzuleitung.



Bei der Ventilmontage mit Klemmschraube ist darauf zu achten, dass weiches Material wie Messing oder Kunststoff verwendet wird. Ansonsten besteht die Gefahr von Beschädigungen der Mikroventile.

MONTAGE

MIKROVENTILE SMLD MIT BEFESTIGUNGSART GEWINDE



- | | |
|-------------------|-----------------|
| 1. Mikroventil | 4. O-Ring |
| 2. Ventilschule | 5. Ventilhalter |
| 3. Einlassadapter | |

Diese Befestigungsart eignet sich besonders, wenn ein möglichst einfacher Austausch der Mikroventile gewünscht wird. Ein Ventilwechsel erfolgt schnell und ohne Demontage der gesamten Ventilhalterungen und ohne Trennung der elektrischen Verbindungen.

Ideal lässt sich diese Befestigungsart mit unseren Ventilhaltern kombinieren. Unser Ventilhalterkonzept deckt die Bedürfnisse verschiedenster Anwendungen ab und besticht durch seine einfache Handhabung.



Der Einlass der Mikroventile darf nicht berührt und verschmutzt werden (Hautpartikel). Ein zu hohes Drehmoment bei der Montage von Mikroventilen mit Gewinde führt zu Defekten.

VENTILHALTERKONZEPT VARIANTEN

Einlassadapter für Ventilhalter SMLD 300	Einlassadapter für Ventilhalter SMLD 300G
6-32 UNC konisch	
6-32 UNC flach	¼-28 UNF
M3	M5
10-32 UNF konisch	10-32 UNF konisch
Schlauchstutzen Ø 1,3 mm	Schlauchstutzen Ø 2,3 mm



Detaillierte Angaben über das Ventilhalterkonzept finden Sie in der Produktbroschüre Ventilhalter.