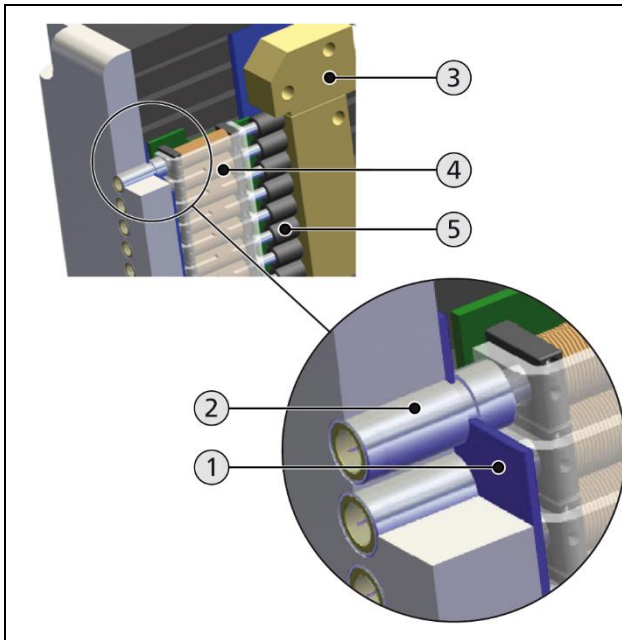


MONTAGE

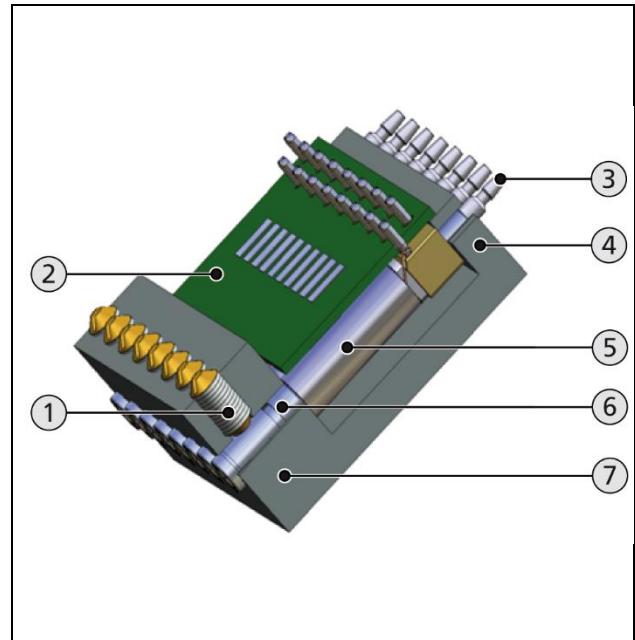
MIKROVENTILE SMLD MIT BEFESTIGUNGSART ZYLINDER



1. Halblech
2. Mikroventile
3. Fluidverteiler
4. Schirmblech, Spulenpaket
5. Übergangsdichtung

Das Halblech verfügt über halbkreisförmige Ausschnitte zum Positionieren der Mikroventile. Die anwendungsspezifische Übergangsdichtung zur Fluidversorgung ist als Formteil ausgeführt.

Die Befestigungsarten eignen sich besonders wenn eine möglichst enge Rasterung der Mikroventile notwendig ist, wie zum Beispiel in einem Druckkopf.



1. Klemmschraube
2. Print, Spulenpaket
3. Schlauchstutzen Fluidversorgung
4. Ventilabstützung
5. Ventilschraube
6. Mikroventile
7. Ventilhalter

Die Klemmschraube fixiert das Mikroventil in der Aufnahme des Ventilhalters.

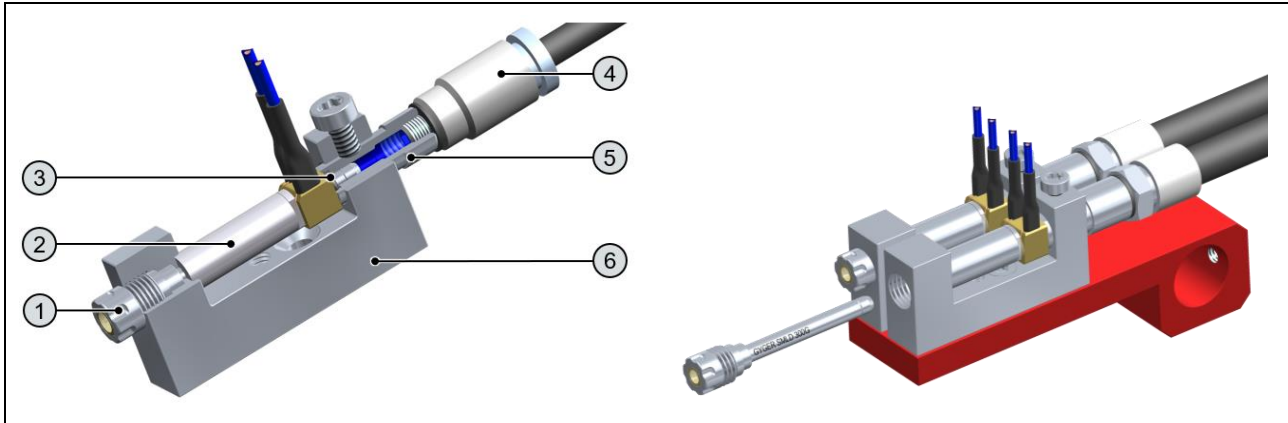
Die Ventilabstützung schützt das Mikroventil (Einlass Schlauchstutzen) beim Anschliessen der Schlauchzuleitung



Bei der Ventilmontage mit Klemmschraube ist darauf zu achten, dass weiches Material wie Messing oder Kunststoff verwendet wird. Ansonsten besteht das Risiko, die Mikroventile zu beschädigen.

MONTAGE

MIKROVENTILE SMLD MIT BEFESTIGUNGSART GEWINDE



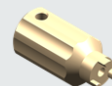
- | | |
|----------------|-------------------|
| 1. Mikroventil | 4. Fluidzuführung |
| 2. Ventilspule | 5. Einlassadapter |
| 3. O-Ring | 6. Ventilhalter |

Die Befestigungsart Gewinde eignet sich besonders, wenn ein möglichst einfacher Austausch der Mikroventile gewünscht wird. Ein Ventilwechsel erfolgt schnell und ohne Demontage der gesamten Ventilhalterungen sowie ohne Trennung der elektrischen Verbindungen.



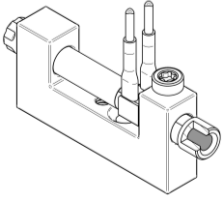
Der Einlass der Mikroventile darf nicht berührt und verschmutzt werden (Hautpartikel). Die Ventile sollen mit max. 30 Ncm Drehmoment im Halter angezogen werden.

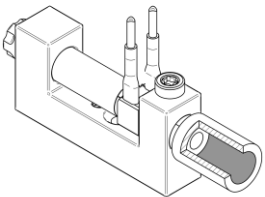
Diese Befestigungsart lässt sich ideal mit unseren Ventilhaltern kombinieren. Das Ventilhalterkonzept deckt die Bedürfnisse verschiedenster Anwendungen ab und besticht durch seine einfache Handhabung.

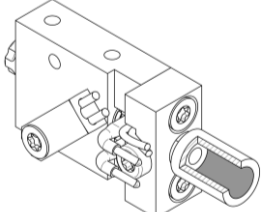


Ventilschlüssel zum ein- und ausschrauben der Ventile.
SMLD 300: Art. Nr. 19237
SMLD 300G: Art. Nr. 19236

VENTILHALTER VARIANTEN

SMLD 300	
	
Art. Nr.	Bezeichnung
19324	6-32 UNC flach
19328	M3
19321	10-32 UNF konisch

SMLD 300G	
	
Art. Nr.	Bezeichnung
19318	¼-28 UNF
19320	M5
19314	10-32 UNF konisch
24543	Luer Lock

Ventilheizung SMLD 300G	
	
Art. Nr.	Bezeichnung
20413	¼-28 UNF
19256	M5
19255	10-32 UNF konisch
24583	Luer Lock

Art. Nr. enthält: Halter, Ventilspule mit 300 mm Litze und Stecker, Einlassadapter mit O-Ring (Viton)
Ventile müssen separat bestellt werden!