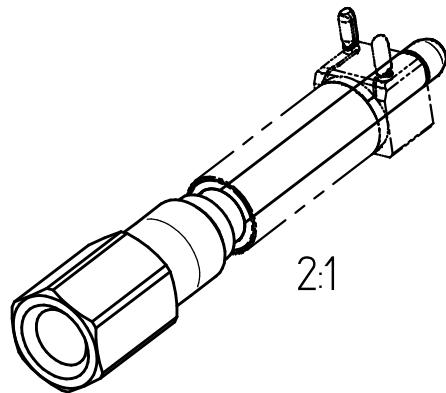


Coil unit is shown for reference only  
and must be ordered separately!



Kanten ohne Angabe brechen (45° oder R) :		0.01-0.05 bei X 0-0.5	0.07-0.15 bei X >0.5-2	0.2-0.35 bei X >2	X=kürzeste angrenzende Strecke
Werkstoff:		Zul. Abw. 0-6 ±0.05	Maßstab: 4 : 1		Gewicht: 4.356 g
Behandlung:		ISO 2768 >6-30 ±0.1	Artikelnummer: xxxxx.00		
		fein >30-120 ±0.15			
		Datum	Name		Benennung:
		Bearb. 01.05.2020	JO		SMLD 300G H FM5 Jx M x M6x0.75
		Gepr.			
		Norm			
Nr.	Änderung	Datum	Name		Zeichnungsnummer:
Fritz Gyger AG CH-3645 Gwatt (Thun) www.fgyger.ch					Blatt 1/1
					Ers.f.:
					A4