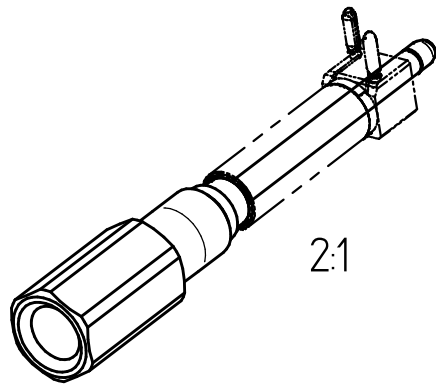


Coil unit is shown for reference only and must be ordered separately!



Kanten ohne Angabe brechen (45° oder R) :		0.01-0.05 bei X 0-0.5	0.07-0.15 bei X >0.5-2	0.2-0.35 bei X >2	X=kürzeste angrenzende Strecke
Werkstoff:		Zul. Abw. 0-6 ±0.05	ISO 2768 >6-30 ±0.1	Maßstab: 4 : 1	Gewicht: 3.446 g
Behandlung:		fein >30-120 ±0.15	Artikelnummer: xxxxx.00		
		Datum	Name	Benennung:	
		Bearb. 01.05.2020	JO	SMLD 300 H F10-32 Jx.xx M x M5x0.5	
		Gepr.			
		Norm			
Nr.	Änderung	Datum	Name	Zeichnungsnummer:	
Fritz Gyger AG CH-3645 Gwatt (Thun) www.fgyger.ch				Blatt 1/1	
				Ers.f.:	
				A4	